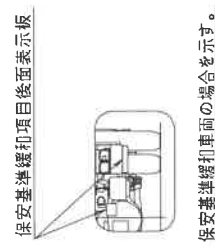
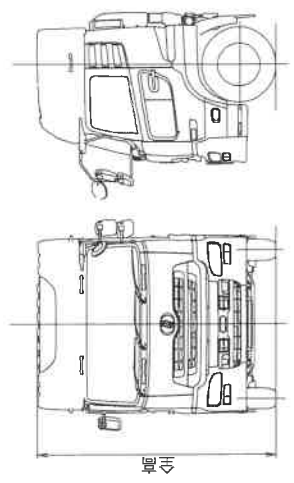
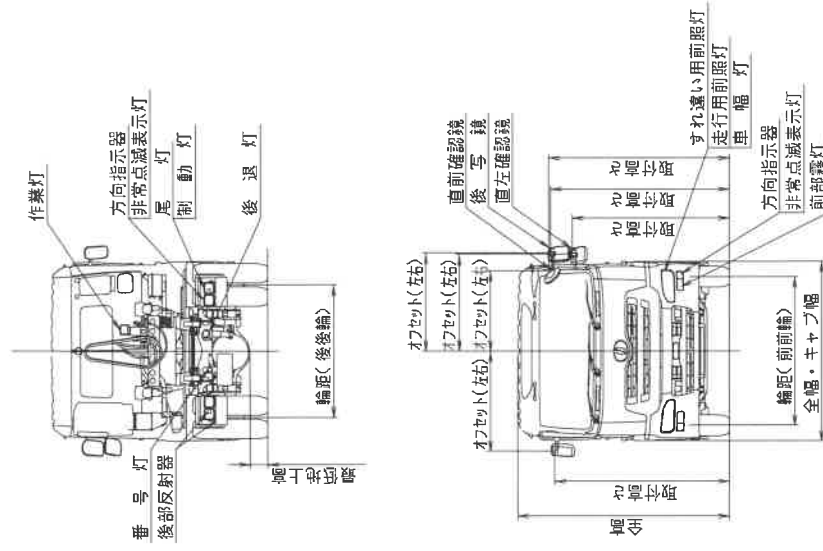
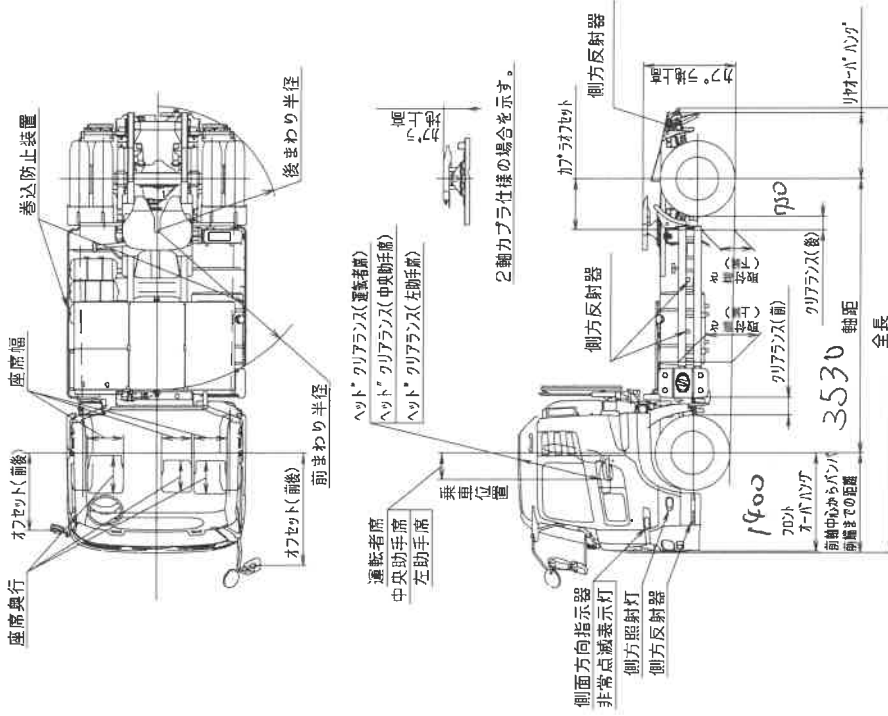


4. 車両外観四面図

GK系

4-1

ニッサンディーゼル ADG-GK系, PKG-GK系 外観図





主要諸元表

次ページへつづく

車名及び型式		ニッサンディーゼル ADG-GK4XAB	ニッサンディーゼル ADG-GK4XAB	ニッサンディーゼル ADG-GK4XAB	GK系 ニッサンディーゼル ADG-GK4XAB	3-2~12 ニッサンディーゼル ADG-GK4XAB
類別		O94	O95	O96	O97	O98
仕 様	給気冷却器付過給機 353kW (480PS) 標準キャブ MRT25B 1軸カブラ 燃料タンク200L	給気冷却器付過給機 353kW (480PS) 標準キャブ MRT25B 1軸カブラ 燃料タンク400L アルミ製プラットホーム	給気冷却器付過給機 353kW (480PS) 標準キャブ MRT25B 2軸カブラ 燃料タンク400L	給気冷却器付過給機 353kW (480PS) ハイールーフ MRT25B 1軸カブラ 燃料タンク400L アルミ製プラットホーム	給気冷却器付過給機 353kW (480PS) 標準キャブ MRT25B 2軸カブラ 燃料タンク400L アルミ製プラットホーム	
	自動車の種類	普通	普通	普通	普通	普通
用途	貨物	貨物	貨物	貨物	貨物	
車体の形状	トラック	トラック	トラック	トラック	トラック	
燃料の種類	軽油	軽油	軽油	軽油	軽油	
原動機型式	GE13	GE13	GE13	GE13	GE13	
総排気量 L	13.074	13.074	13.074	13.074	13.074	
長さ m	5.550	5.550	5.550	5.550	5.550	
幅 m	2.490	2.490	2.490	2.490	2.490	
高さ m	2.960	2.960	2.960	3.350	2.960	
軸距 m	3.180	3.180	3.180	3.180	3.180	
輪 距	前輪	2.040	2.060	2.040	2.060	2.060
	後輪	1.840	1.840	1.840	1.840	1.840
室内又は荷台の内側の寸法 m	長さ					
	幅					
車重 kg	前軸	4620	4720	4720	4760	4740
	後軸					
	前後軸					
	計	2360	2460	2580	2460	2550
乗車定員 人	2	2	2	2	2	
最大積載量 kg	前軸	11500 (11500)	11500 (11500)	11000 (11000)	11500 (11500)	11500 (11500)
	後軸	7095 (7095)	7375 (7375)	6955 (6955)	7415 (7415)	7470 (7470)
車総重 kg	前軸					
	後軸					
	前後軸	11495 (11495)	11415 (11415)	11455 (11455)	11415 (11415)	11430 (11430)
	計	18590 (18590)	18790 (18790)	18410 (18410)	18830 (18830)	18900 (18900)
最大安定傾斜角度 (計算値) °	右	45	46	45	45	45
	左	45	46	45	45	45
タイヤサイズ	前輪	295/80R22.5 153/150J	315/80R22.5 156/153J	295/80R22.5 153/150J	315/80R22.5 156/153J	315/80R22.5 156/153J
	後輪	295/80R22.5 153/150J	295/80R22.5 153/150J	295/80R22.5 153/150J	295/80R22.5 153/150J	295/80R22.5 153/150J
積車時タイヤ荷重割合 %	前前輪	95.3 (95.3)	90.4 (90.4)	93.4 (93.4)	90.9 (90.9)	91.6 (91.6)
	前後輪					
	後前輪					
	後後輪	84.2 (84.2)	83.6 (83.6)	83.9 (83.9)	83.6 (83.6)	83.7 (83.7)
積車時前輪荷重割合 %	38.1 (38.1)	39.2 (39.2)	37.7 (37.7)	39.3 (39.3)	39.5 (39.5)	
リア・オーバーハング m	0.915	0.915	0.915	0.915	0.915	
荷台オフセット m	0.650	0.700	0.610	0.700	0.720	
最小回転半径 m	5.3	5.5	5.3	5.5	5.5	
重心高 (キャブ付時) m	0.890 (0.870)	0.890 (0.870)	0.910 (0.870)	0.900 (0.880)	0.910 (0.870)	
キャブ重量 kg	前軸	4590	4680	4670	4720	4680
	後軸					
	前後軸	2220	2330	2350	2330	2330
	合計	6810	7010	7020	7050	7010
軸許容量 kg	前軸	8500	8500	8500	8500	8500
	後軸					
	前後軸	13400	13400	13400	13400	13400
	車両総重量	20000	20000	20000	20000	20000
バネ下重量 kg	前軸	780	810	780	810	810
	後軸					
	前後軸	1320	1320	1320	1320	1320
	合計					

車両型式：ADG-GK4XAB

日産ディーゼル工業株式会社

外観図寸法一覧表 (1/2)



(単位:mm)

項目	型式 種別	ADG-GK4XAB			
		097	098		
軸 距 記 号					
全 長		5550	5550		
全 幅		2490	2490		
全 高		3350	2960		
軸 距	第 一	3180	3180		
	第 二				
	第 三				
	合 計	3180	3180		
後前軸中心から後2軸間 荷重中心までの距離					
輪 距	前前輪	2060	2060		
	前後輪				
	後前輪				
	後後輪	1840	1840		
荷台オフセット又はカブオフセット		700	720		
フロントオーバーハング		1390	1390		
前軸中心から バンパ前端までの距離		1400	1400		
リヤオーバーハング		915	915		
最低地上高		230	230		
乗車位置	運転者席	480	480		
	中央助手席				
	左助手席	400	400		
	後 席				
座席幅	運転者席	515	515		
	中央助手席				
	左助手席	460	460		
	後 席				
座席奥行	運転者席	460	460		
	中央助手席				
	左助手席	455	455		
	後 席				
ヘッド クリア ランス	運転者席	1570	1180		
	中央助手席				
	左助手席	1570	1180		
	後 席				
荷台又は 客室の内 側の寸法	長 さ				
	高 さ				
右後写鏡	オフセット (左 右)	1385 1375(鏡面電動)	1385 1375(鏡面電動)		
	オフセット (前 後)	1065 1090(鏡面電動)	1065 1090(鏡面電動)		
	取付高さ	2400	2400		
左後写鏡	オフセット (左 右)	1350 1335(鏡面電動)	1350 1335(鏡面電動)		
	オフセット (前 後)	1555 1570(鏡面電動)	1555 1570(鏡面電動)		
	取付高さ	2455	2455		
直前障害 物確認鏡	オフセット(左右)	1115	1115		
	取付高さ	2480	2480		
直左障害 物確認鏡	オフセット(左右)	1335	1335		
	取付高さ	2145	2145		
キ ャ リ ヤ ボ テ ー 幅					
巻込防止 装 置	取付高さ(上縁)	730(右),740(左)	730(右),740(左)		
	取付高さ(下縁)	390	390		
	クリアランス(前)	305(右),235(左)	305(右),235(左)		
	クリアランス(後)	280(右),245(左)	280(右),245(左)		
突入防止 装 置	本 体 長 さ				
	取 付 高 さ				
	オ フ セ ッ ト				
注記		*印は類別追加車を示す。 #印は特別仕様を示す。			