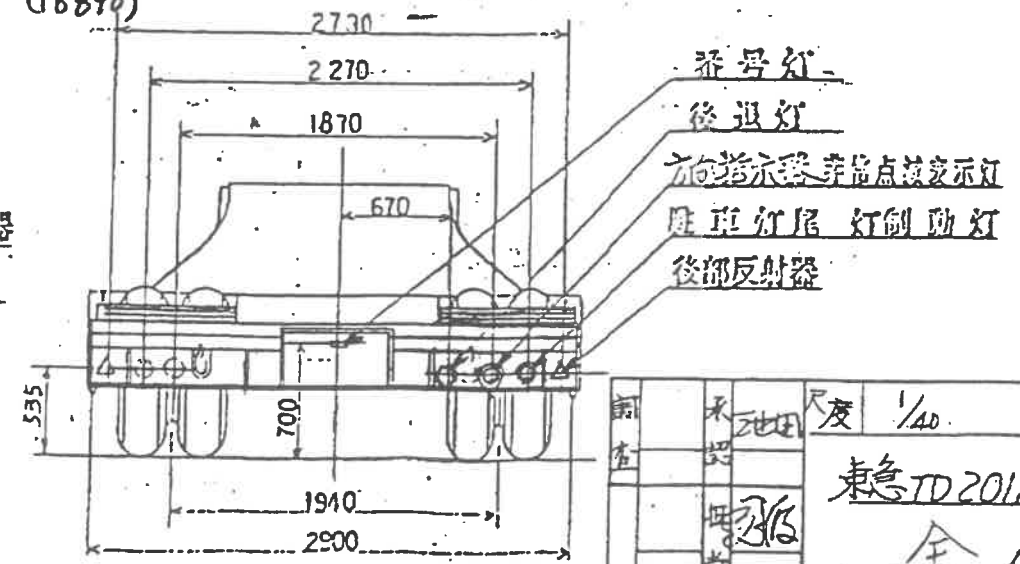
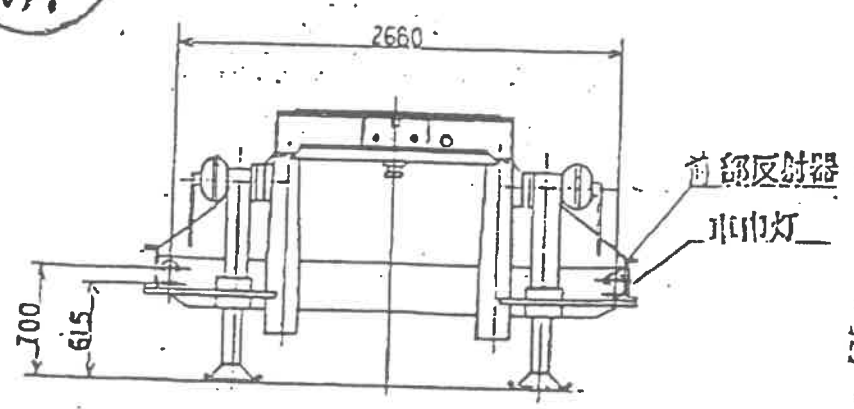


マイク
溝



()内は車検証による

東急車輛製造株式会社	TY350619
東急TD2011改型H-7	全体図
1/40	